

## Seria VVG



### Zastosowanie

Łączniki elastyczne przeznaczone są do eliminacji przenoszenia wibracji od wentylatora lub innych urządzeń wentylacyjnych na system wentylacyjny a także w celu częściowej kompensacji deformacji temperaturowej systemów wentylacyjnych. Stosuje się w urządzeniach wentylacyjnych w zakresie temperatur od -40°C do +80°C.

### Konstrukcja

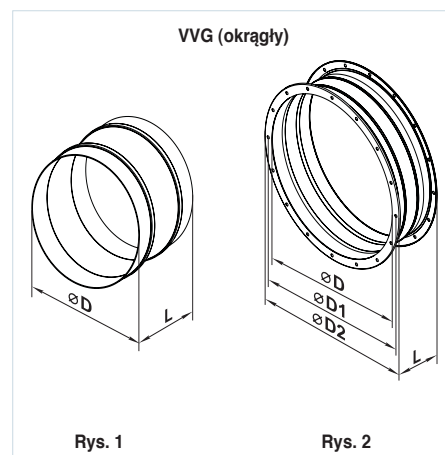
Łączniki elastyczne tworzą 2 ramki montażowe, złączone między sobą materiałem izolującym od drgań. Łączników nie wolno wykorzystywać jako konstrukcje nośno - transportowe.

### Montaż

Montaż elastycznych łączników do systemu wentylacyjnego przeprowadza się za pomocą ramek montażowych. Mocowania dokonuje się za pomocą ocynkowanych śrub i klamer.

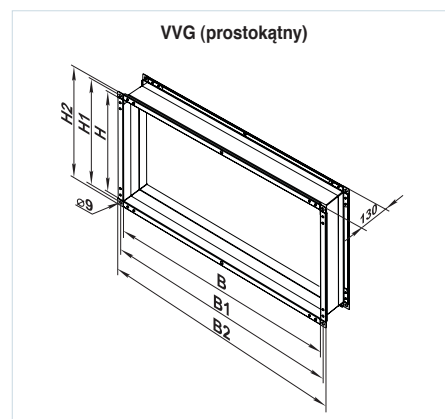
### Wymiary:

Typ	Wymiary (mm)				Waga (kg)	Rysunek nr
	ØD	ØD1	ØD2	L		
VVG 100	99	-	-	110	0,165	1
VVG 125	124	-	-	110	0,205	1
VVG 150	149	-	-	110	0,245	1
VVG 160	159	-	-	110	0,260	1
VVG 200	200	250	380	130	1,1	2
VVG 250	250	295	320	130	1,4	2
VVG 315	314	380	397	130	1,8	2
VVG 355	355	442	460	130	2,0	2
VVG 400	400	504	528	130	2,3	2
VVG 450	450	578	607	130	2,8	2



### Wymiary:

Typ	Wymiary (mm)						Waga (kg)
	B	B1	B2	H	H1	H2	
VVG 400x200	400	420	440	200	220	240	1,1
VVG 500x250	500	520	540	250	270	290	1,4
VVG 500x300	500	520	540	300	320	340	1,6
VVG 600x300	600	620	640	300	320	340	1,82
VVG 600x350	600	620	640	350	370	390	1,95
VVG 700x400	700	720	740	400	420	440	2,4
VVG 800x500	800	820	840	500	520	540	2,8
VVG 900x500	900	920	940	500	520	540	3,0
VVG 1000x500	1000	1020	1040	500	520	540	3,2



Seria	Średnica kołnierza (mm)
<b>VVG</b>	100; 125; 150; 160; 200; 250; 315; 355; 400; 450

Seria	Wymiary kołnierza – szer. x wys. (mm)
<b>VVG</b>	400x200; 500x250; 500x300; 600x300; 600x350; 700x400; 800x500; 900x500; 1000x500