

## Regulator temperatury RTS -1- 400 RTSD -1- 400



### Zastosowanie

Stosowany do sterowania temperatury w systemach wentylacji, ogrzewania i klimatyzowania powietrza jak również sterowania wentylatorami i zaworami agregatów ogrzewania powietrznego z trzy biegowymi wentylatorami 230 V. Pozwala w automatycznym systemie pracy zmieniać intensywność nagrzewania/chłodzenia.

### Konstrukcja i sterowanie

W obudowie panelu wykonanego z plastiku jest wbudowany czujnik temperatury. Na frontowej płycie pulpitu znajduje się wyświetlacz LCD z podświetleniem przycisku sterowania. Wyświetlacz wskazuje obecną oraz ustawioną temperaturę powietrza w pomieszczeniu, wybrany system (ochłodzenie, nagrzewanie) lub automatyczne ustawioną prędkość wentylatora. Prędkość wentylatora można ustawić ręcznie za pomocą przycisków sterowania. Istnieje możliwość sterowania trzema prędkościami (szybko, śred-

nio/wolno) automatycznie w zależności od temperatury w pomieszczeniu.

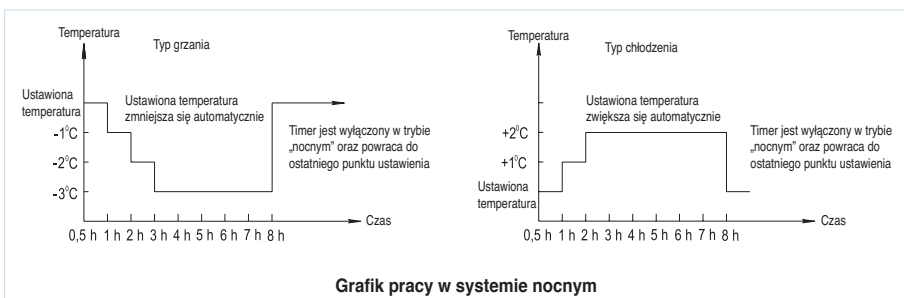
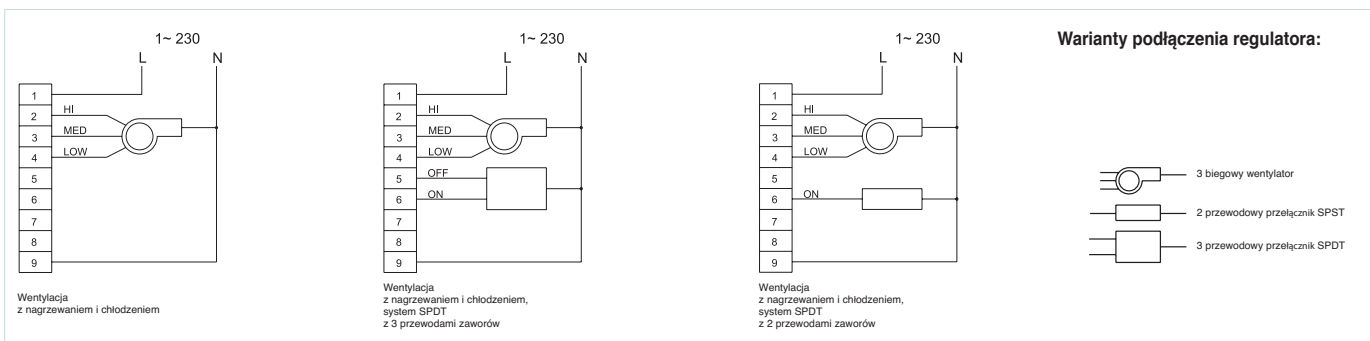
- podświetlenie monitora umożliwia korzystanie z pulpitu w warunkach słabego oświetlenia,
- podtrzymywanie temperatury z dokładnością do 1°C,
- zachowanie ustawień użytkownika po wyłączeniu zasilania,
- model RTSD-1-400 jest wyposażony w pilot,
- praca w „systemie nocnym” (patrz grafik pracy w systemie nocnym niżej).

### Montaż

Pulpit sterowania jest przeznaczony do montażu wewnątrz pomieszczeń. Proponowana wysokość montażu urządzenia 1,5 m od poziomu podłogi. Nie zaleca się ustawiania panela obok okna, drzwi, urządzeń grzewczych lub ochładzających.

### Charakterystyki techniczne:

	RTS-1-400	RTSD-1-400
Napięcie (V)	1~ 230	1~ 230
Pobór prądu (A)	2,0	2,0
Ilość przełączanych prędkości	3	3
Zakres regulacji temperatury (°C)	+10...+30	+10...+30
Wymiary AxBxC (mm)	88x88x51	88x88x51
Maksymalna temperatura otoczenia (°C)	40	40
Klasa bezpieczeństwa	IP 40	IP 40
Panel zdalnego sterowania	nie	tak



### Cechy funkcjonowania systemu nocnego:

Regulator temperatury jest ustawiony w systemie nagrzewania: za 30 minut po aktywacji nocnego

systemu pracy temperatura w pomieszczeniu automatycznie obniża się o 1°C, następnie za godzinę

obniża się o kolejny stopień. Po upływie godziny obniża się ponownie o 1°C i będzie utrzymywać się na tym poziomie przez najbliższe 8 godzin. Po włączeniu timera temperatura będzie automatycznie przywrócona do wyjściowego poziomu.

Regulator temperatury jest ustawiony w systemie chłodzenia: za 30 minut po aktywacji nocnego systemu pracy temperatura w pomieszczeniu automatycznie się podwyższa o 1°C, po godzinie podwyższa się o kolejny 1°C, po upływie kolejnej godziny podwyższa się o 1°C i będzie utrzymywać się na danym poziomie jeszcze 8 godzin. Po wyłączeniu timera temperatura będzie przywrócona do wyjściowego poziomu automatycznie.