

Seria
FB



Seria
FBV



Zastosowanie

Kasetowe filtry powietrza stosowane są w celu czyszczenia nawiewanego, a także wywiewanego powietrza, w systemach wentylacji i klimatyzacji w przewodach o przekroju okrągłym. Służą do zabezpieczenia przewodów, wymienników ciepła, wentylatorów, nagrzewnic, chłodnic, przyrządów automatyki i innych wentylacyjnych urządzeń, przed wpływem kurzu i innych zanieczyszczeń. Filtry wstępного oczyszczania, mogą być stosowane jako pierwszy stopień czyszczenia przed bardziej efektywnymi filtrami ostatecznymi.

Konstrukcja

Obudowa wykonana jest ze stali ocynkowanej. Przyłącze kaset filtracyjnych wyposażone jest w gumową uszczelkę, która zapewnia hermetyczne połączenie

z systemem wentylacyjnym. Uchylna kłapa filtra, wyposażona jest w zamek ułatwiający szybki dostęp do wymiennego elementu filtrującego. Element filtrujący wykonany jest z włókniny syntetycznej i umieszcza się go w obudowie, w metalowej ramce.

- **FB** – filtr z płaskim elementem filtrującym (klasa filtracji G4)
- **FBV** – filtr z elementem filtrującym w kształcie V – z powiększonym polem filtracji (klasa filtracji G4).

Montaż

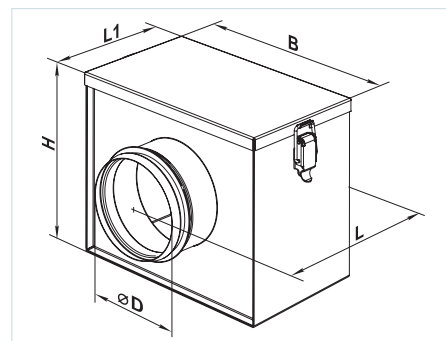
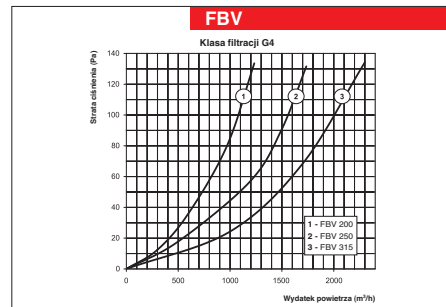
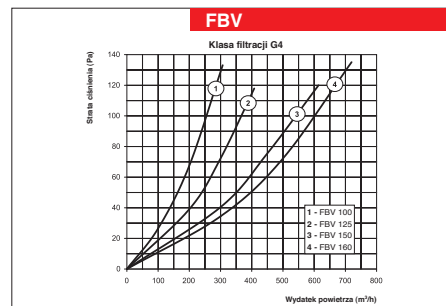
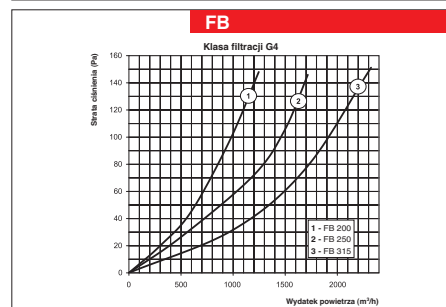
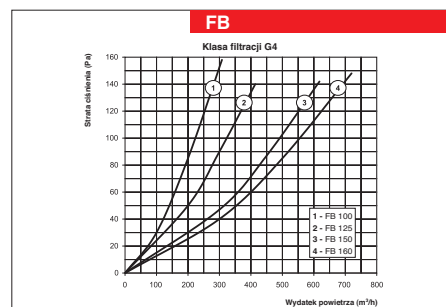
Konstrukcja filtra pozwala umieścić go w okrągłych przewodach wentylacyjnych w dowolnym położeniu. Kierunek ruchu powietrza powinien odpowiadać strzałce na filtrze. Przy montażu konieczne trzeba pozostawić przestrzeń do czyszczenia albo wymiany elementu filtrującego.

Wymiary filtrów:

Typ	Wymiary (mm)					Waga (kg)
	ØD	B	H	L	L1	
FB 100	99	210	175	215	123	1,4
FB 125	124	220	209	235	143	1,7
FB 150	149	270	237	250	158	2,5
FB 160	159	270	237	250	158	2,3
FB 200	199	320	279	275	183	3,1
FB 250	249	370	327	325	233	4,5
FB 315	314	430	392	425	333	6,7

Wymiary filtrów:

Typ	Wymiary (mm)					Waga (kg)
	ØD	B	H	L	L1	
FBV 100	99	233	175	215	123	1,4
FBV 125	124	243	209	235	143	1,7
FBV 150	149	293	237	250	158	2,2
FBV 160	159	293	237	250	158	2,2
FBV 200	199	343	279	275	183	3,1
FBV 250	249	393	327	325	233	4,2
FBV 315	314	453	392	425	333	6,3



Seria	Średnica kołnierza (mm)
FB FBV SF SFV	100; 125; 150; 160; 200; 250; 315

Akcesoria



str. 366

Filtr wymienny SF

Filtr wymienny SFV



KASETY FILTRACYJNE

Seria FB



Zastosowanie

Filtry kasetowe stosowane są do oczyszczania nawiewanego a także wywiewanego powietrza w systemach wentylacji i klimatyzacji, w kanałach o przekroju prostokątnym. Służą do zabezpieczania przewodów, wymienników ciepła, wentylatorów, nagrzewnic, chłodnic, przyrządów automatyki i innego sprzętu wentylacyjnego przed wpływem kurzu i innych zanieczyszczeń. Filtry wstępnego oczyszczania mogą być stosowane jako pierwszy stopień oczyszczania, przed bardziej efektywnymi filtrami ostatecznymi.

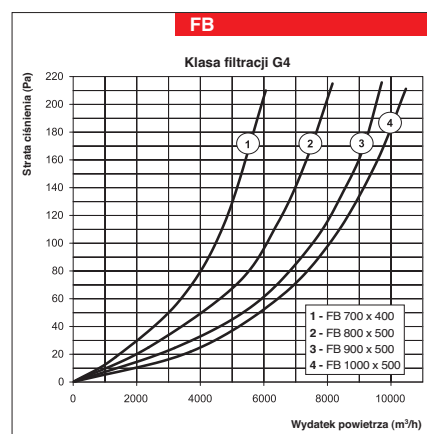
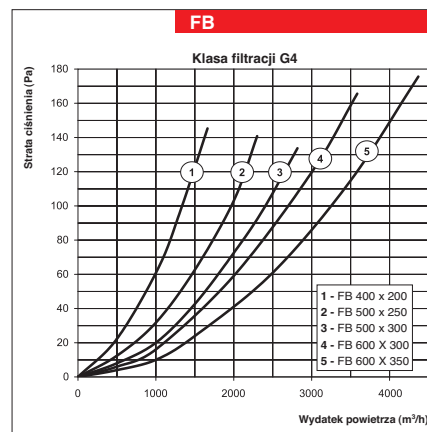
Konstrukcja

Obudowa wykonana jest ze stali ocynkowanej. Element filtrujący posiada parę „fal”, w celu powiększenia powierzchni filtracji. Wykonany jest

z włókniny syntetycznej i zabezpieczony jest metalową siatką przed jego deformacją. Uchylna klapa filtra wyposażona jest w zamek zapewniający szybki dostęp do wymiennego elementu filtrującego. Filtry posiadają kompaktowe gabaryty, co pozwala wykorzystać filtr gdy przestrzeń montażowa jest ograniczona. Filtry wykonane są z materiałów filtrujących z klasą czyszczenia G4.

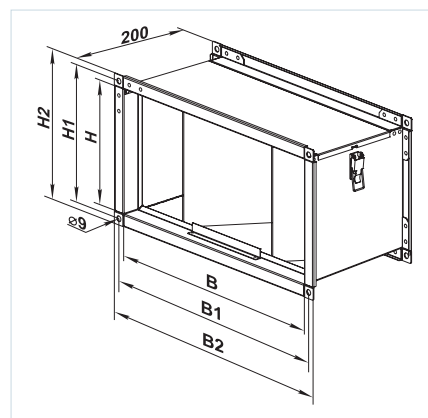
Montaż

Filtry montuje się przed nagrzewnicą i wentylatorem według kierunku przepływu powietrza. Montaż dokonuje się za pomocą ramki montażowej. Kierunek ruchu powietrza powinien odpowiadać strzałce na filtrze. Przy montażu, należy pamiętać o pozostawieniu wolnej przestrzeni umożliwiającej wyczyszczenie lub wymianę elementu filtrującego.



Wymiary filtrów:

Typ	Wymiary (mm)						Waga (kg)
	B	B1	B2	H	H1	H2	
FB 400x200	400	420	440	200	220	240	2,4
FB 500x250	500	520	540	250	270	290	4,1
FB 500x300	500	520	540	300	320	340	4,4
FB 600x300	600	620	640	300	320	340	5,2
FB 600x350	600	620	640	350	370	390	5,8
FB 700x400	700	720	740	400	420	440	6,7
FB 800x500	800	820	840	500	520	540	7,9
FB 900x500	900	920	940	500	520	540	8,4
FB 1000x500	1000	1020	1040	500	520	540	8,9



Seria	Wymiary kołnierza – szer. x wys. (mm)
FB SF	400x200; 500x250; 500x300; 600x300; 600x350; 700x400; 800x500; 900x500; 1000x500

Akcesoria



str. 303

Filtr wymienny SF

