

Seria VVG



Zastosowanie

Łączniki elastyczne przeznaczone są do eliminacji przenoszenia wibracji od wentylatora lub innych urządzeń wentylacyjnych na system wentylacyjny a także w celu częściowej kompensacji deformacji temperaturowej systemów wentylacyjnych. Stosuje się w urządzeniach wentylacyjnych w zakresie temperatur od -40°C do $+80^{\circ}\text{C}$.

Konstrukcja

Łączniki elastyczne tworzą 2 ramki montażowe, złączone między sobą materiałem izolującym od drgań. Łączników nie wolno wykorzystywać jako konstrukcję nośno - transportowe.

Montaż

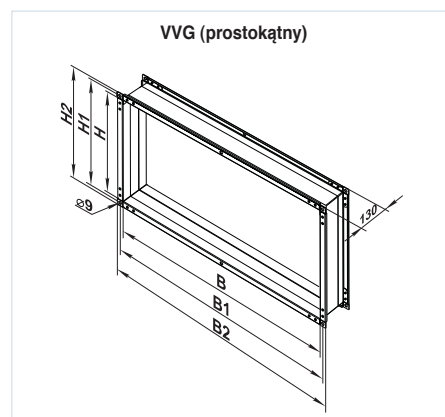
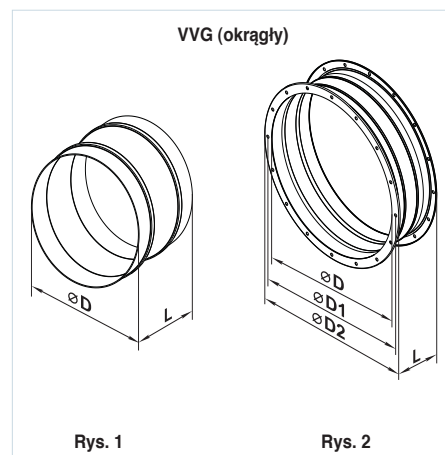
Montaż elastycznych łączników do systemu wentylacyjnego przeprowadza się za pomocą ramek montażowych. Mocowania dokonuje się za pomocą ocynkowanych śrub i klamer.

Wymiary:

| Typ | Wymiary (mm) | | | | Waga (kg) | Rysunek nr |
|---------|--------------|-----|-----|-----|-----------|------------|
| | ØD | ØD1 | ØD2 | L | | |
| VVG 100 | 99 | - | - | 110 | 0,165 | 1 |
| VVG 125 | 124 | - | - | 110 | 0,205 | 1 |
| VVG 150 | 149 | - | - | 110 | 0,245 | 1 |
| VVG 160 | 159 | - | - | 110 | 0,260 | 1 |
| VVG 200 | 200 | 250 | 380 | 130 | 1,1 | 2 |
| VVG 250 | 250 | 295 | 320 | 130 | 1,4 | 2 |
| VVG 315 | 314 | 380 | 397 | 130 | 1,8 | 2 |
| VVG 355 | 355 | 442 | 460 | 130 | 2,0 | 2 |
| VVG 400 | 400 | 504 | 528 | 130 | 2,3 | 2 |
| VVG 450 | 450 | 578 | 607 | 130 | 2,8 | 2 |

Wymiary:

| Typ | Wymiary (mm) | | | | | | Waga (kg) |
|--------------|--------------|------|------|-----|-----|-----|-----------|
| | B | B1 | B2 | H | H1 | H2 | |
| VVG 400x200 | 400 | 420 | 440 | 200 | 220 | 240 | 1,1 |
| VVG 500x250 | 500 | 520 | 540 | 250 | 270 | 290 | 1,4 |
| VVG 500x300 | 500 | 520 | 540 | 300 | 320 | 340 | 1,6 |
| VVG 600x300 | 600 | 620 | 640 | 300 | 320 | 340 | 1,82 |
| VVG 600x350 | 600 | 620 | 640 | 350 | 370 | 390 | 1,95 |
| VVG 700x400 | 700 | 720 | 740 | 400 | 420 | 440 | 2,4 |
| VVG 800x500 | 800 | 820 | 840 | 500 | 520 | 540 | 2,8 |
| VVG 900x500 | 900 | 920 | 940 | 500 | 520 | 540 | 3,0 |
| VVG 1000x500 | 1000 | 1020 | 1040 | 500 | 520 | 540 | 3,2 |



| Seria | Średnica kołnierza (mm) |
|------------|--|
| VVG | 100; 125; 150; 160; 200; 250; 315; 355; 400; 450 |

| Seria | Wymiary kołnierza – szer. x wys. (mm) |
|------------|--|
| VVG | 400x200; 500x250; 500x300; 600x300; 600x350; 700x400; 800x500; 900x500; 1000x500 |