

Seria  
**KRV**



**Zastosowanie**

Przepustnica jest przeznaczona do automatycznego zamykania okrągłych przewodów wentylacyjnych i zapobiegania niekontrolowanemu ruchowi powietrza. Jest przystosowana do współpracy z siłownikiem TF230.

**Konstrukcja**

Obudowa przepustnicy jest wykonana ze stali ocynkowanej, posiada gumowe uszczelki typowe dla przepustnic szczelnych.

**Montaż**

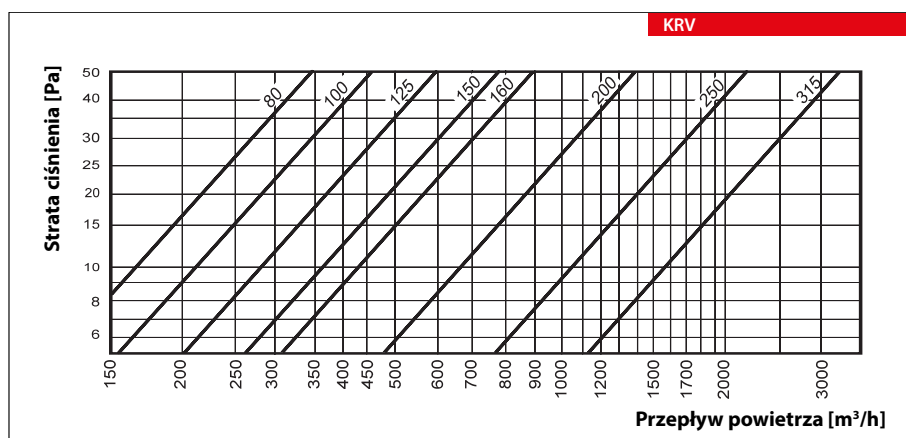
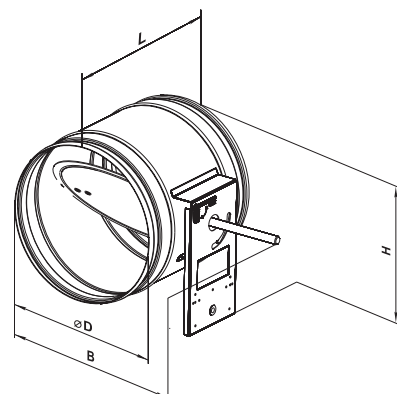
Konstrukcja przepustnicy pozwala na umieszczenie jej w okrągłych przewodach wentylacyjnych. Przy rozmieszczeniu przepustnicy w systemie wentylacji konieczne jest uwzględnienie kierunku przepływu powietrza.

**Montaż w układzie z centralą wentylacyjną**

Przepustnice z siłownikiem należy zamontować na kanale czernym (czerpnia-centrala) oraz wyrzutowym (wyrzutnia-centrala). Zastosowanie zaworu zwrotnego eliminuje ekspozycję podzespołów na niekontrolowany przepływ powietrza. Dzięki zastosowaniu przepustnicy z uszczelką oraz siłownika ze sprężyną powrotną mamy gwarancję całkowitej kontroli oraz 100% szczelności układu.

**Wymiary przepustnic**

Typ	Wymiary [mm]			
	ØD	B	L	H
KRV 100	99	220	200	180
KRV 125	124	245	200	195
KRV 150	149	270	200	205
KRV 160	159	280	200	210
KRV 200	199	320	200	230
KRV 250	249	370	200	255
KRV 315	314	435	240	-



Seria	Średnica króćców przyłączeniowych [mm]
<b>KRV</b>	100, 125, 150, 160, 200, 250, 315