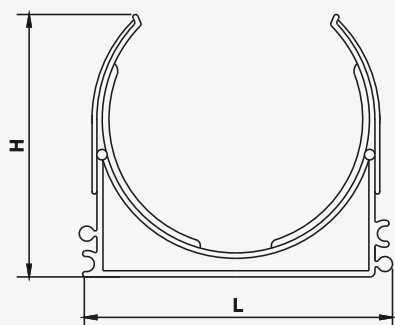


SYSTEM 75

Akcesoria



UCHWYT DO MONTAŻU RUR ELASTYCZNYCH

UCH75

Zastosowanie:

Mocowanie kanałów elastycznych Ø75 mm do przegród budowlanych.

Charakterystyka:

- polietylen (PE),
- otwór montażowy pozwala na przymocowanie uchwytu do przegród budowlanych za pomocą wkrętów lub kołków (brak w zestawie),
- uchwyty można łączyć ze sobą na pióro-wpust,
- temperatura pracy: od -20 do +60°C.

Wymiary [mm]	L	H
UCH75	87	74