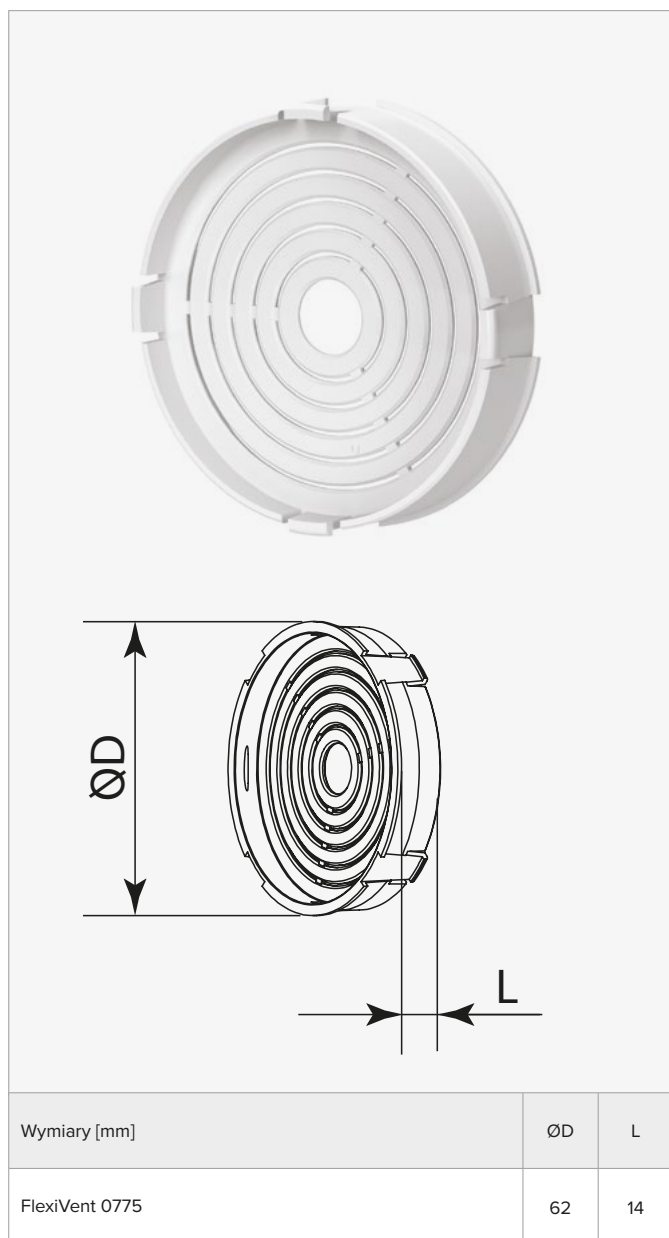


SYSTEM 75

Akcesoria



PRZEPUSTNICA DŁAWIĄCA

FlexiVent 0775

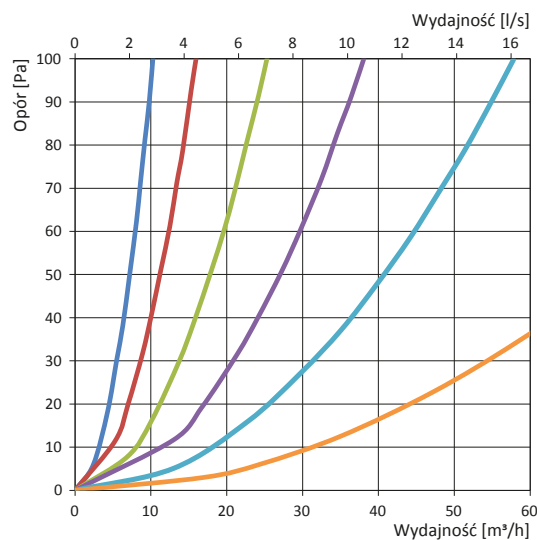
Zastosowanie:

Regulacja przepływu powietrza w kanale wentylacyjnym, do zamontowania we wnętrzu kanału Ø75 mm. Aby regulować przepływ powietrza należy wyciąć odpowiednią ilość pierścieni.

Charakterystyka:

- polipropylen (PP) z elastomerem termoplastycznym (SEBS),
- temperatura pracy: od -20 do +60°C.

FlexiVent 0775



- przepustnica z pierścieniami
- -1 pierścień
- -2 pierścienie
- -3 pierścienie
- -4 pierścienie
- przepustnica z wyciętymi pierścieniami