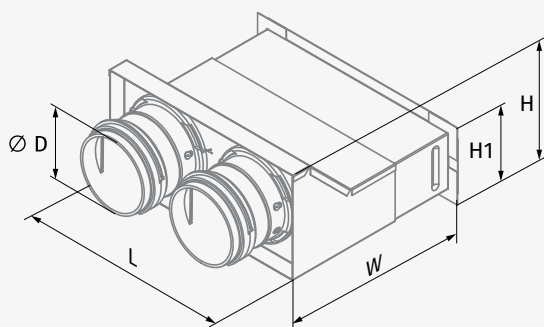
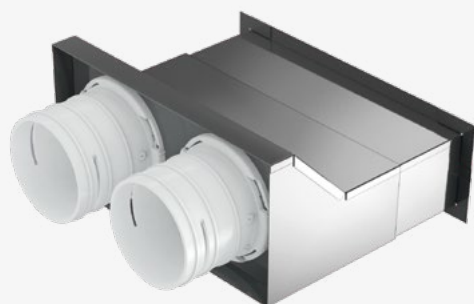


SYSTEM 75

Skrzynki rozprężne



SKRZYŃKA ROZPRĘŻNA DO MONTAŻU ŚCIENNEGO, PRZELOTOWA, METALOWA

FlexiVent 0832200x55/75x2

Zastosowanie:

Zmniejszenie prędkości powietrza i redukcja poziomu hałasu w systemach wentylacji nawiewnej i wywiewnej pomieszczeń mieszkalnych. Element łączący kratkę wentylacyjną 200x55 mm (FlexiVent 0930200x55) z kanałami o przekroju Ø75 mm.

Charakterystyka:

- polipropylen (PP)/metal,
- temperatura pracy: od -20 do +60°C,
- wymiary przyłączeniowe: 2xØ75 mm oraz 200x55 mm.
- uchwyty mocujące w zestawie.

Wyposażenie dodatkowe (dostępne osobno):

- uszczelka obwodowa VUS75 (gwarancja uzyskania szczelności w klasie C).

Wymiary [mm]	ød (wew.)	H	H1	L	W
FlexiVent 0832200x55/75x2	84	112	75	203,5	176,5